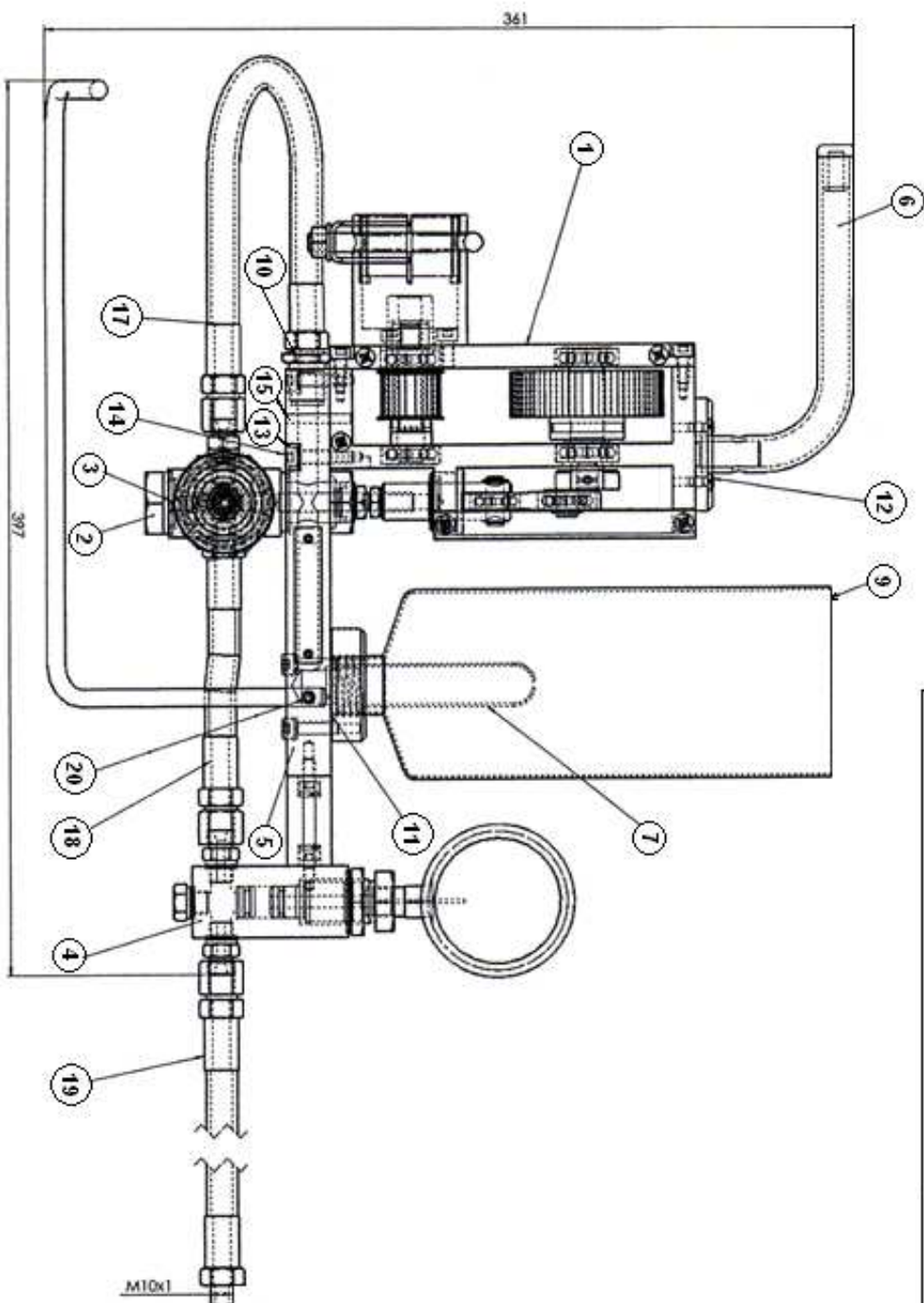
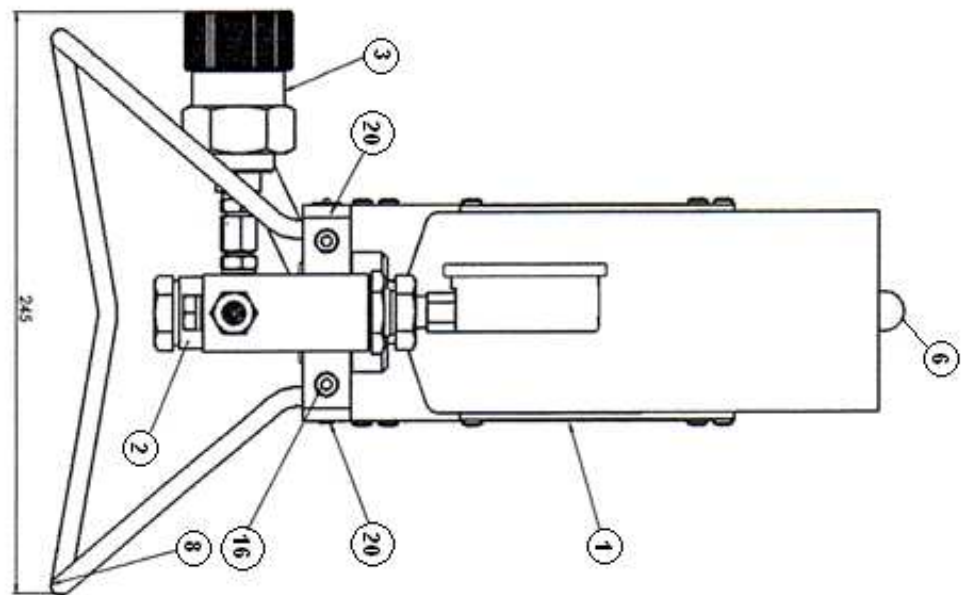
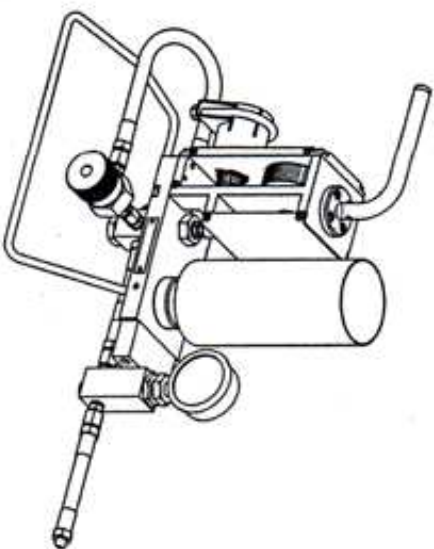


INJEKTIONS-PUMPE vollständig Bild 1



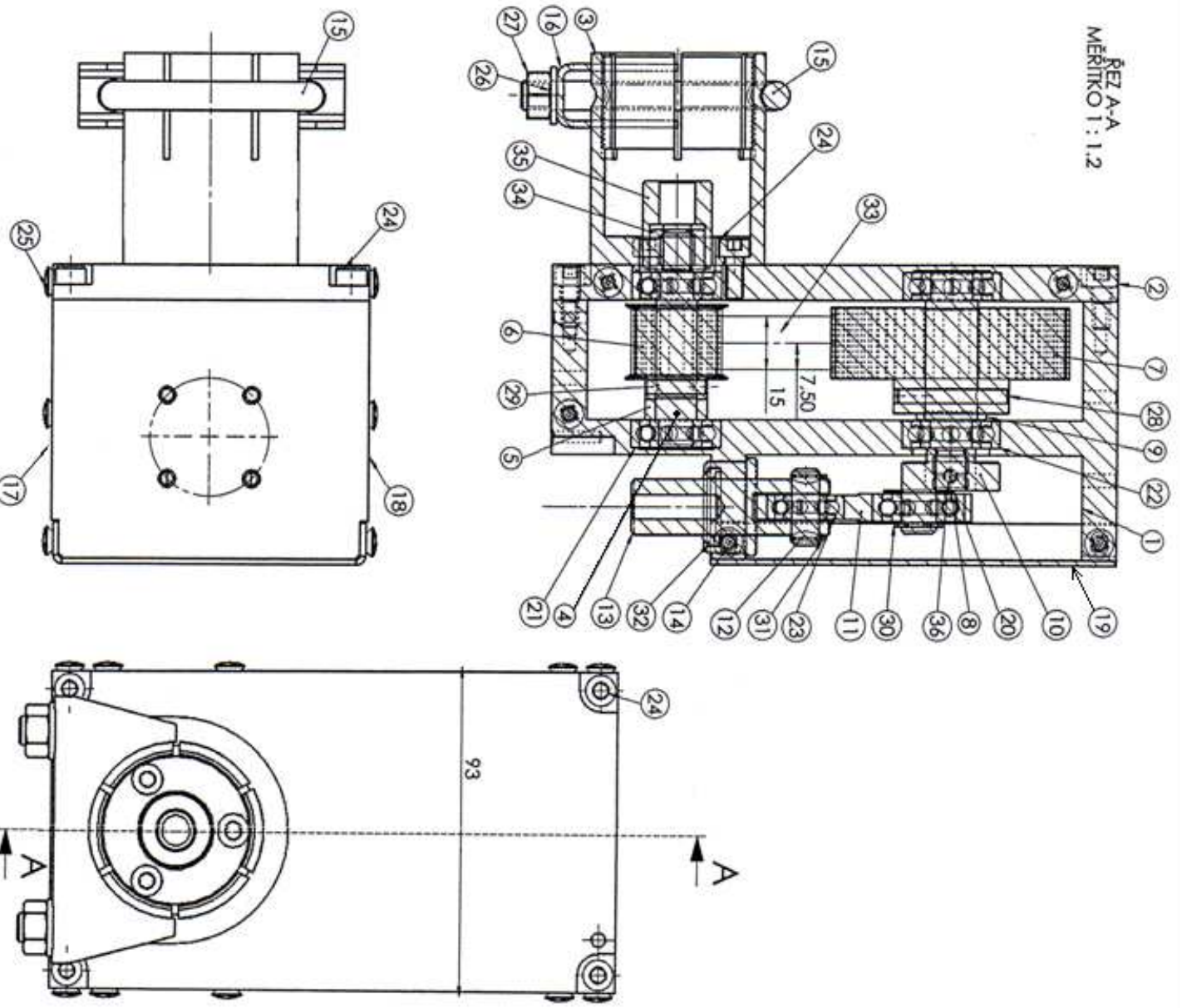
Pos.	Bezeichnung	Bestell-Nr.	Stk.
1	Antrieb vollständig - Bild 2	V100	1
2	Pumpen-Zylinder vollständig - Bild 3	V200-12	1
3	Regelventil vollständig - Bild 4	V300-02	1
4	Kreuzventil vollständig - Bild 5	V400	1
5	Platte vollständig - Bild 6	V000	1
6	Handgriff vollständig	V105	1
7	Sieb	N500	1
8	Ständer	V012	1
9	Plastik-Flasche	N018	1
10	Dichtung CU 10x14x1,5	N020	2

Pos.	Bezeichnung	Bestell-Nr.	Stk.
11	Leder-Dichtung unter PET-Flasche	N007	1
12	Schraube M4x10	N137	4
13	Unterlegscheibe 5	N032	6
14	Schraube M5x25	N014	4
15	Dübel 4x30	N021	2
16	Schraube M5x40	N015	2
17	armierter Schlauch Nr. 1 = 350 mm	N0106	1
18	armierter Schlauch Nr. 2 = 142 mm	N0116	1
19	armierter Schlauch	gem. Katalog	1
20	Schraube M6x8 des Ständers	N030	2



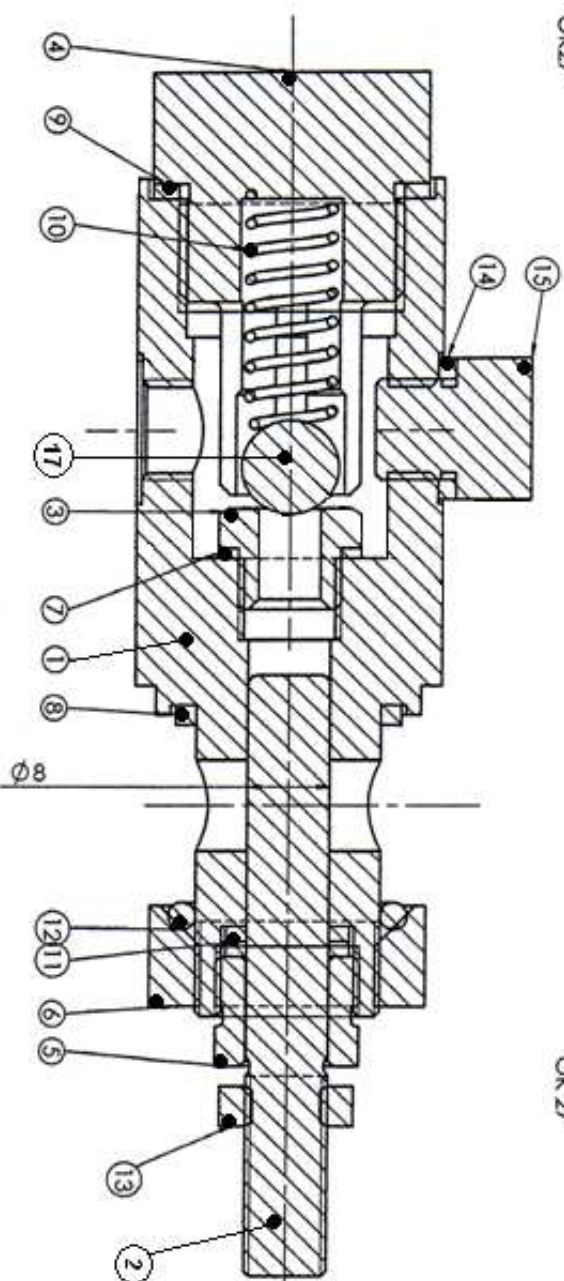
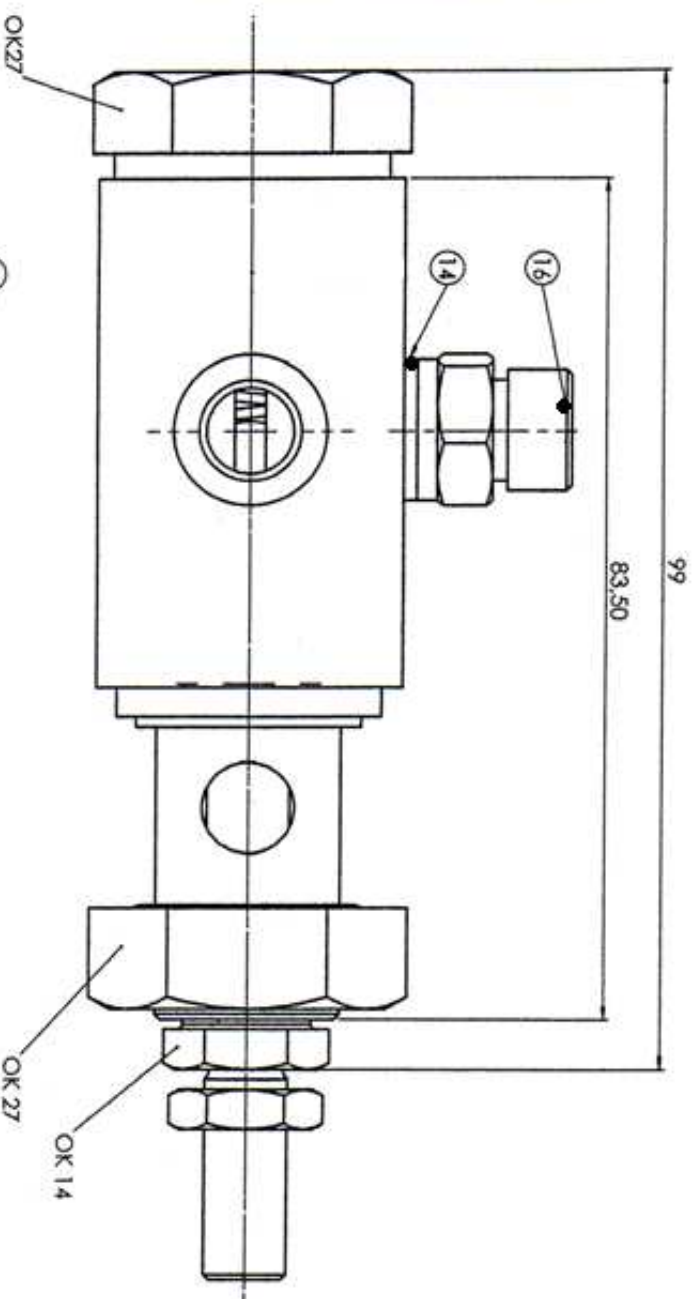
ANTRIEB vollständig BILD Nr. 2

REZ A-A
MÉRITKO 1:1.2

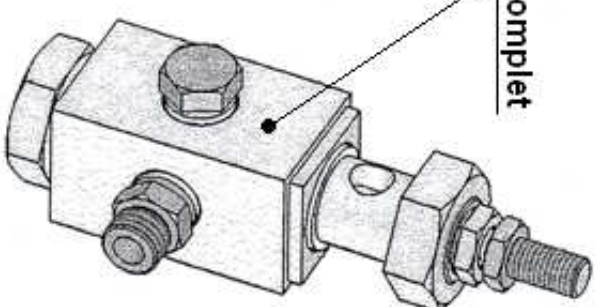


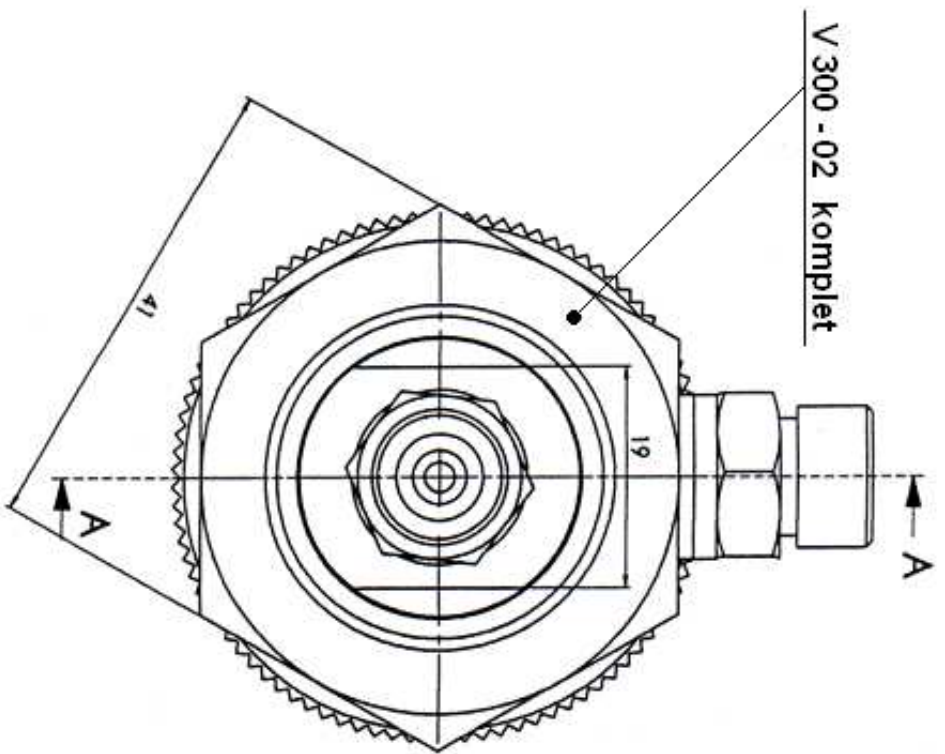
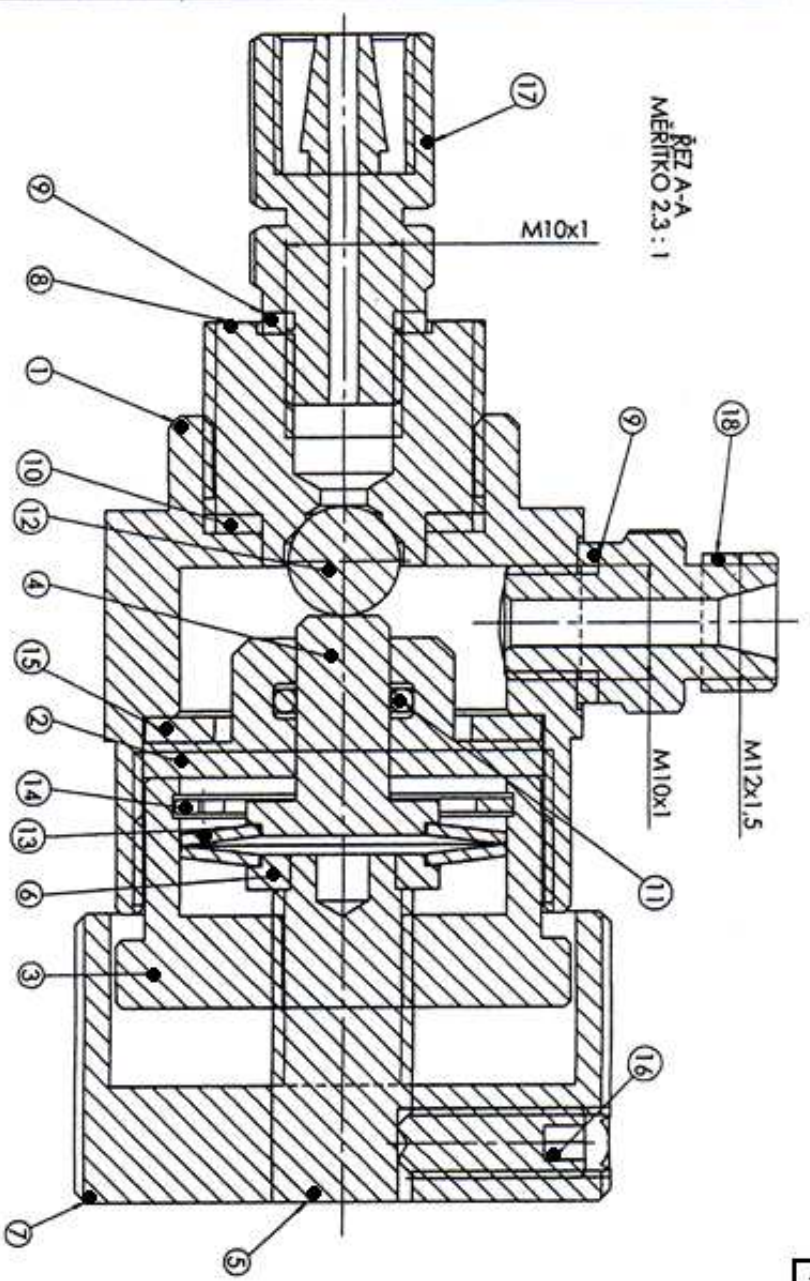
Pos.	Bezeichnung	Bestell-Nr.	Stk.
1	Kasten	V101	1
2	Kasten-Deckel	V102	1
3	Spannbüchse	V103-13	1
4	Treibwelle	V110	1
5	Distanzbüchse 2 (der Treibwelle)	V122	1
6	Zahnrad Z=28	N107	1
7	Zahnrad Z=12	N108	1
8	getriebene Welle	V111	1
9	Distanzbüchse 1 (der getriebene Welle)	V121	1
10	Kurbel	V112	1
11	Treibstange	V113	1
12	Bolzen	V114	1
13	Kolbenstange	V116	1
14	Führungsbüchse	V115	1
15	Spannbügel	V117	1
16	Backe	V118	1
17	Haube 1	V119	1
18	Haube 2	V119	1
19	Haube 3	V120	1
20	Distanzring unter Kurbel	V123	1
21	Kugellager 6000ZZ	N130	3
22	Kugellager 6001ZZ	N131	2
23	Kugellager 608ZZ	N132	1
24	Schraube M5x12	N136	7
25	Schraube M4x10	N137	10
26	Unterlegscheibe 8	N153	2
27	Mutter M8	N135	2
28	Spannstift 4x32	N128	1
29	Spannstift 4x18	N127	1
30	Sprengring 7	N134	1
31	Sprengring 6	N133	2
32	Streifung PUR	N141	1
33	Zahnriemen 104z	N138	1
34	Nfritnehmer - Sechskant (für Bohrmaschine Narex)	V106-50	0
34	Nfritnehmer - Sechskant (für Bohrm. GÜDE, Einheit)	V106-55	1
35	Aufsteckkopf für Bohrmaschine	V106-60	1
36	Feststellschraube M4x6	N314	1

V200-12 komplet

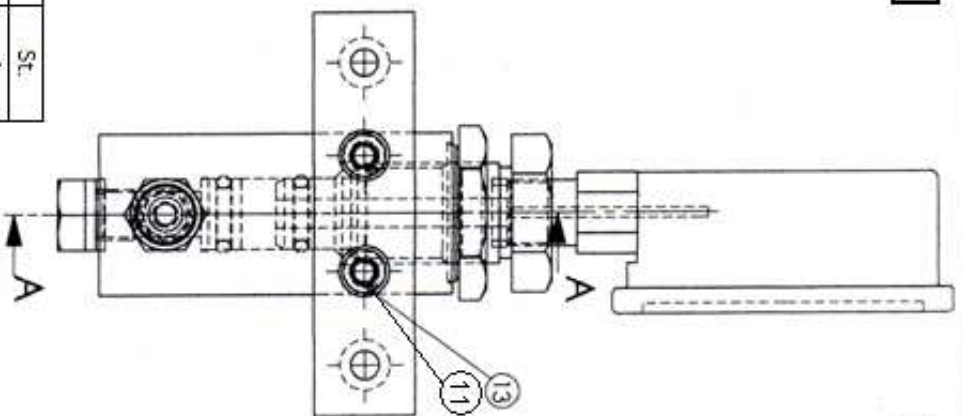
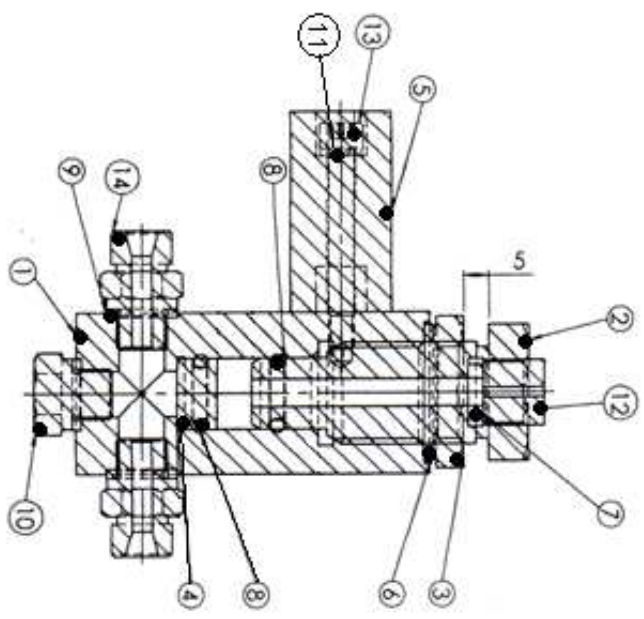


Pos.	Bezeichnung	Bestell-Nr.	St.
1	Zylinder	V 201-12	1
2	Kolben	V202	1
3	Kugelsattel	V207-12	1
4	Dichtungsschraube	V204-12	1
5	Kolben-Dichtungsschraube	V203	1
6	Zylinder-Mutter	V205-12	1
7	Dichtung CU 10x14x1,5	N020	1
8	Dichtung CU 18x22-2	N215	1
9	Dichtung CU 22x27-1,5	N220	1
10	Adrücktfeeder 0,9x8x32	N212	1
11	Leder-Dichtungsring 8x12-3	N210	1
12	O-Ring 2,65x18	N218	1
13	Kolben-Mutter M8x1	N019	1
14	Dichtung CU 10x14x1,5	N020	2
15	Stopfen M10x1	N214	1
16	Stütze - gerade XP2-6	N411	1
17	Kugel 9,525	N211	1

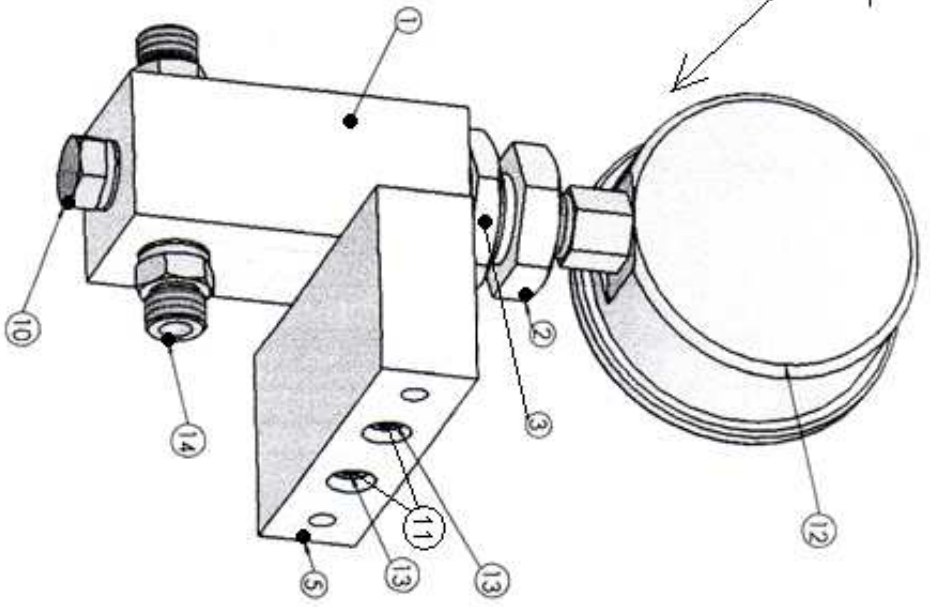




Pos.	Bezeichnung	Bestell-Nr.	St.
1	Ventilgehäuse	V301	1
2	Kolbenführung	V306-12	1
3	Ventildeckel	V307-12	1
4	Ventilkolben	V308-12	1
5	Schraube	V304-12	1
6	Ring	V303-12	1
7	Steuerscheibe	V309-12	1
8	Ventilsattel	V302	1
9	Dichtung CU 10x14x1,5	N020	2
10	Dichtung CU 14x22x1,5	N309	1
11	O-Ring 7,5x2,4	N320	1
12	Lagerkugel	N211	1
13	Teilerfeder 28x14,2x1x1,8	N306-02	2
14	Ring	N317-12	1
15	Dichtung 22c34c2,2	N321	1
16	Schraube M6x16	N314-12	1
17	Richtschräubung M10x12 - gerade	N316	1
18	Stütze gerade XP2-6	N411	1

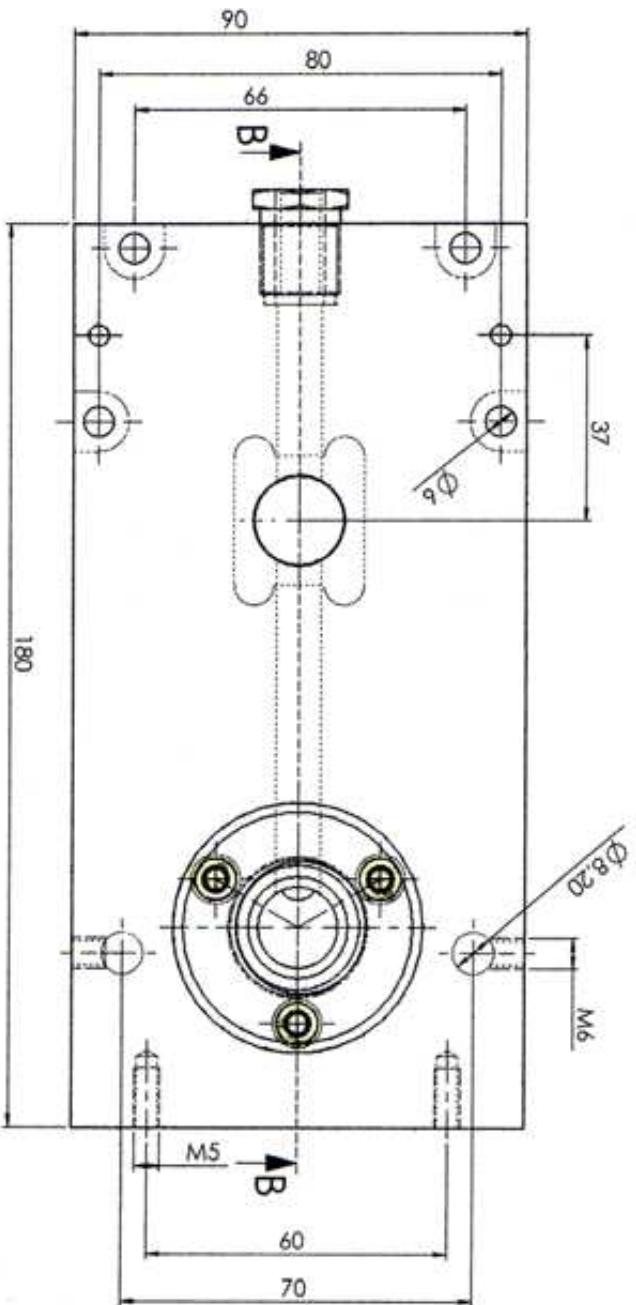
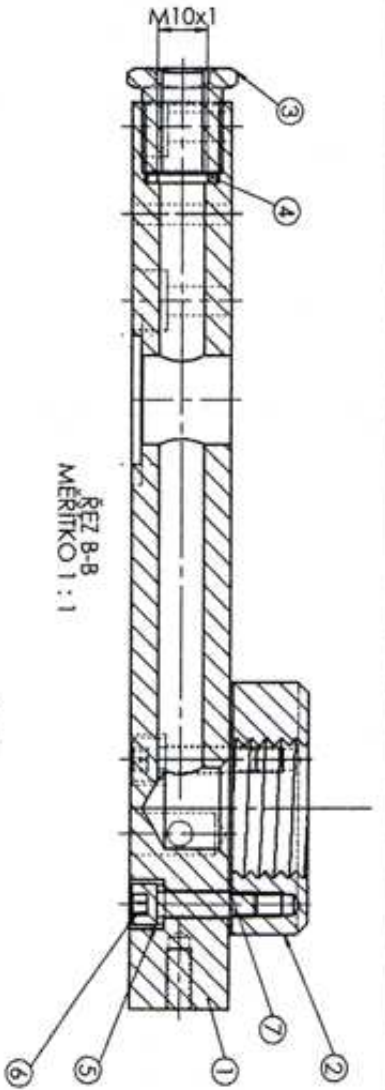


V 400 komplett

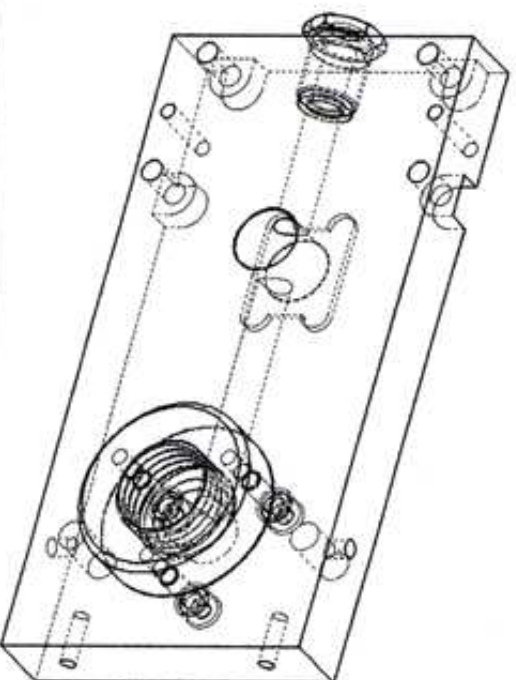


Pos.	Bezeichnung	Bestell-Nr.	St.
1	Würfel	V401	1
2	Manometer-Reduktion	V402	1
3	Mutter	V407	1
4	Kolben	V406	1
x 5	Prisma	V404-01	1
6	Dichtung CU 27x20x1,5	N415	1
7	Dichtung CU 9x5x2	N418	1
8	O-Ring 10x2,6	N420	2
9	Dichtung CU 10x14x1,5	N020	3
10	Stopfen M10x1	N214	1
x 11	Unterlegscheibe 5	N032	2
12	Manometer	N410	1
x 13	Schraube M5x40	N015	2
14	Stutze gerade XP2-6	N411	2

x Diese Teile muss mann separat bestellen - es sind keine Bestandteile des vollständigen Kreuzventils - V 400 komplett



Pos.	Bezeichnung	Bestell-Nr.	St
1	Platte	V008	1
2	Trichterkehle	V009	1
3	Reduktion	V043	1
4	Dichtung CU 14x10-1,5	N020	1
5	Unterlegscheibe 5	N032	3
6	Schraube M5x20	N017	3



PLATTE vollständig

BILD Nr. 6